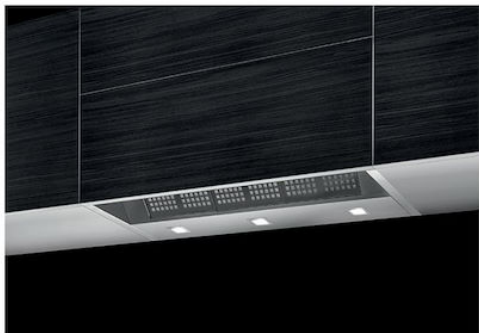


Hotte d'aspiration Garage



Hottes d'aspiration

Code: 2515 060

60 cm



CARACTÉRISTIQUES

FILTRES EN ACIER

Dans les configurations où le filtre est visible, l'élément filtrant en aluminium est revêtu d'acier inoxydable. Un équipement qui améliore l'esthétique et augmente la durabilité.

ÉCLAIRAGE LED

Une attention particulière est accordée aux économies d'énergie avec les systèmes d'éclairage à LED, dont la consommation est 10 fois moindre et la durée de vie 10 fois plus longue, afin de créer un confort et une sécurité adéquats dans la zone de cuisson.

RETRO MODE EXIT

Le moteur peut être tourné de 90°. La sortie d'air est orientable dans la partie supérieure ou même vers le mur, avec sortie vers un conduit conçu de manière appropriée. Avec cette installation, la cheminée n'est plus nécessaire, elle est donc optionnelle dans ces modèles.

SYSTÈME D'ASPIRATION ÉQUILIBRÉE

Il s'agit d'un système exclusif de hottes Foster qui améliore l'uniformité de l'aspiration sur toute la surface, grâce à une perforation spéciale irrégulière qui compense la perte de puissance d'aspiration dans les sections finales. Il est particulièrement efficace dans les solutions en îlots ou les grandes hottes murales (120 cm).

UN SYSTÈME SÛR ET PROPRE

Il est constitué d'un panneau en acier installé entre les filtres et le moteur de la hotte. Cela forme une surface lisse, confortable à nettoyer, améliore l'uniformité de l'aspiration sur toute la surface et constitue une mesure de sécurité efficace en empêchant le ventilateur d'être atteint.

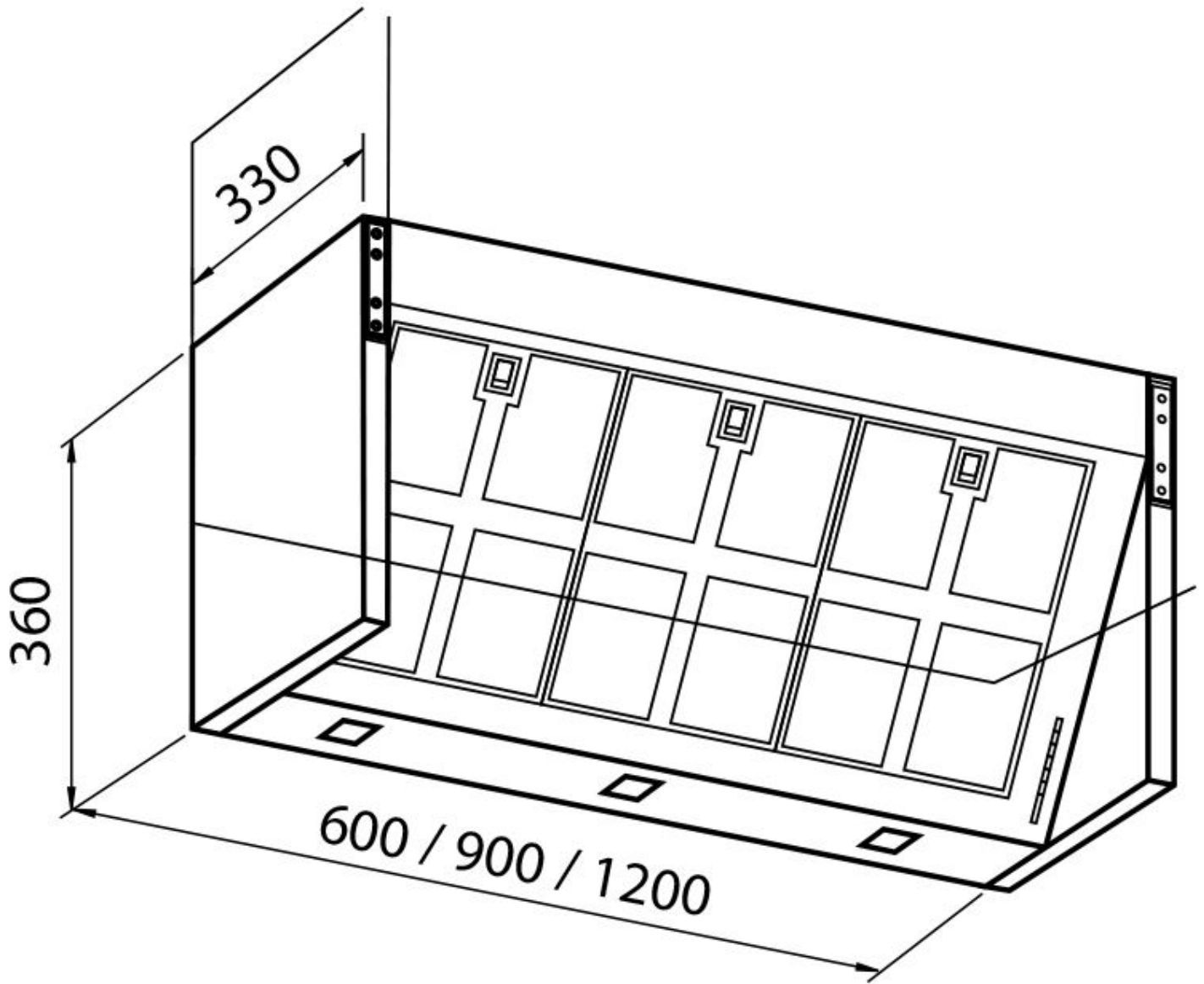
ARRÊT MOMENTANÉ

Il est possible de régler l'arrêt différé de la hotte, prolongeant ainsi la ventilation de la pièce en fin d'utilisation.

DÉTAILS

Textures	Satiné
Matériau	Acier inoxydable
Classe énergétique	A
Détails sur le type de produit	disparition
Filtre à graisse	Filtres à graisse en acier inoxydable : hotte 60 cm: 1 filtre hotte 90 cm: 3 filtres hotte 120 cm: 4 filtres
Fonctionnement	Aspiration (filtre avec filtres optionnels)
Trou d'extraction d'air	ø 120/150 mm
Éclairage	Éclairage LEDS (4 000 kelvins)
Débit	800mc/h
Puissance moteur	275W
Type de Hotte	Hotte d'aspiration murale
Type de commandes	Contrôles électroniques Easy
Vitesse d'aspiration	4 vitesses de fonctionnement
Notes:	Les tuyaux d'échappement des fumées doivent avoir un diamètre interne pas inférieur à 120 mm

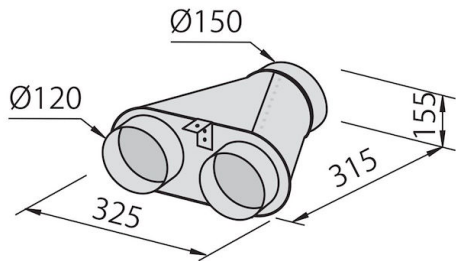
DESSINS TECHNIQUES



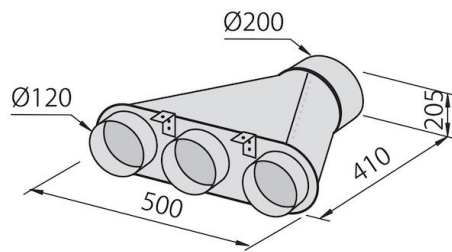
GALERIE



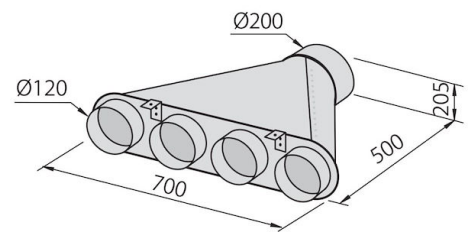
ACCESSOIRES OPTIONNELS



Collecteur pour 2 tubes
2523 000



Collecteur pour 3 tubes
2524 000



Collecteur pour 4 tubes
2525 000



Filtre à charbon
9700 601



Gaine flexible silencieuse Ø 120
9700 602



Gaine flexible silencieuse Ø 150
9700 603